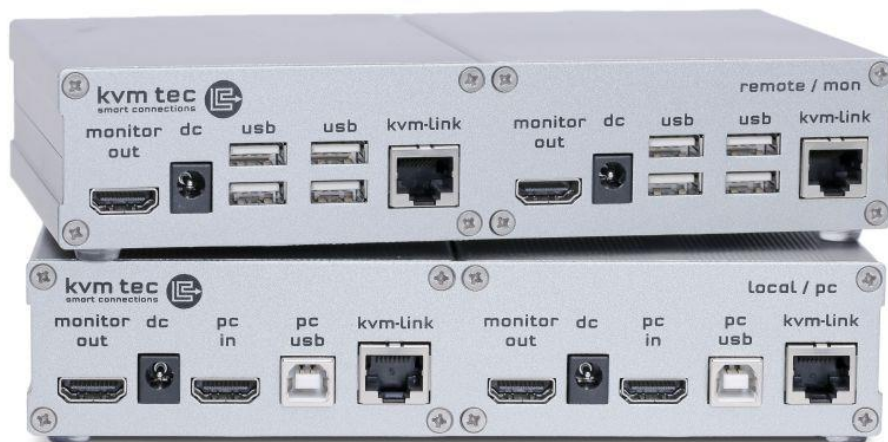


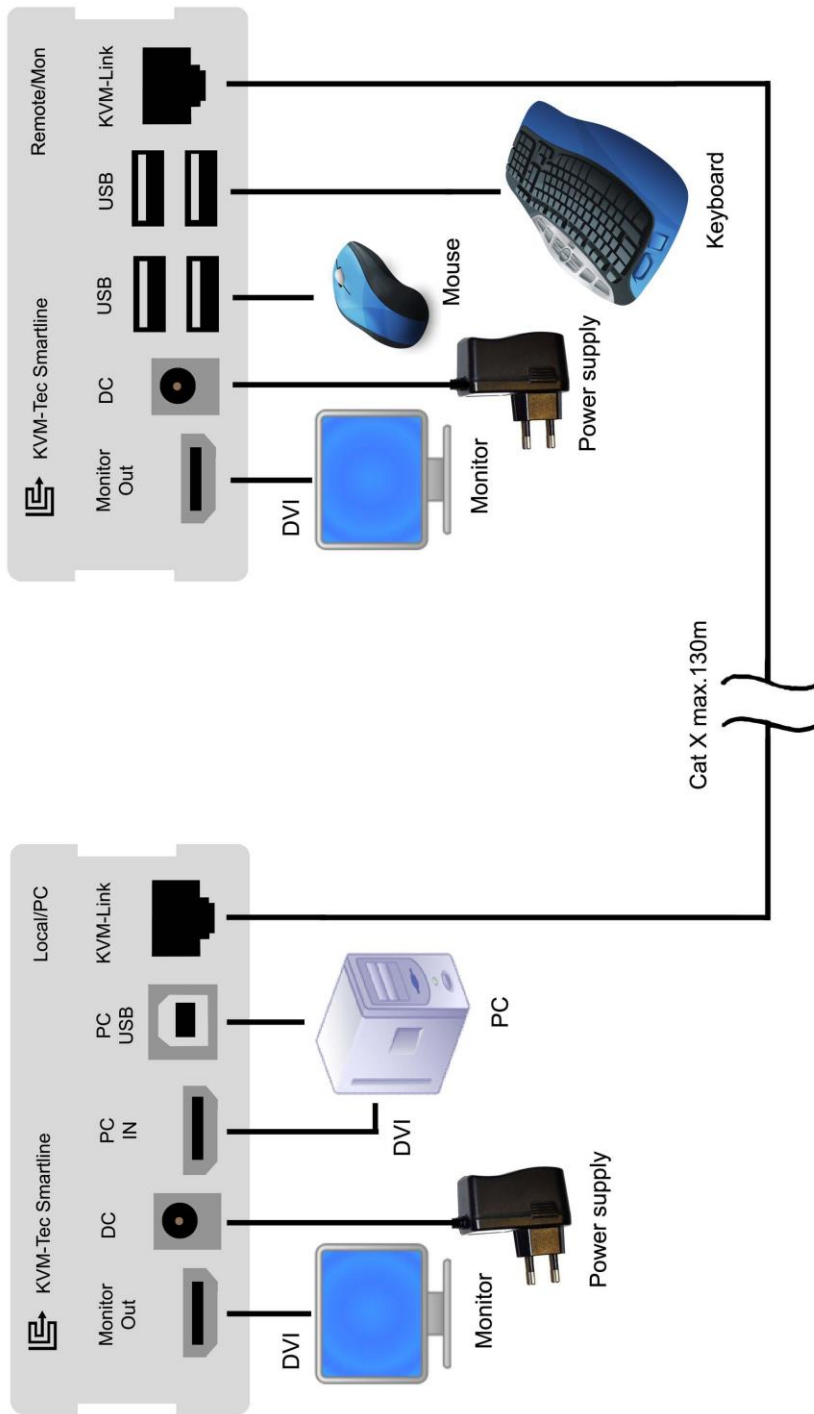


smart connections



Art.Nr: 6502
Smartline SVX2

KVM-TEC SVX2 Ver. 1.4



DEUTSCH:

Smartline KVM Extender - Bedienungsanleitung

SVX2 Verpackungsinhalt

1x SVX2 / PC	1x USB Kabel
1x SVX2 / Monitor	1x Kurzanleitung
2x Steckernetzteile 12V 1A	8x Montagepads
4x DVI-HDMI Kabel	8x Gerätefüße

Installation:

Verbinden Sie die jeweiligen Anschlüsse ihres PCs wie auf der zweiten Seite dargestellt:

Inbetriebnahme:

Alle Geräte einschalten. Die beiden Extenderteile führen vollautomatisch einen Kabelabgleich durch, Dauer ca. 5 sek., Status blinkt rot. Sobald der Status auf grün wechselt, werden alle Signale übertragen.

SVX Status LED	Verbindung	Videosignal
rot	x	x
orange	✓	x
grün	✓	✓

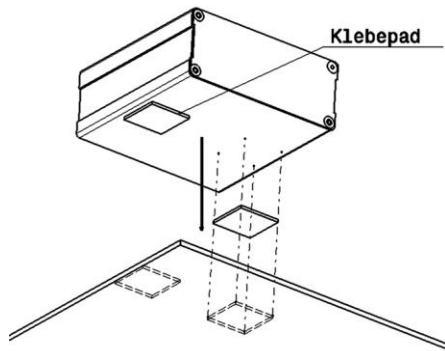
Die Übertragung erfolgt über ein Cat5/6/7 Netzkabel.

Spezifikationen:

Max. Umgebungstemperatur: 45 Grad Celsius
Abmessungen: 196 x 41 x 106mm
Gewicht: 1080 g pro Set
Leistungsaufnahme: 10 W pro Gerät
Gehäuse: Aluminium eloxiert
Stromversorgung: 12V 1A über externes Steckernetzteil

Befestigung Klebepads:

KVM-TEC SVX2 Ver. 1.4



Um in das Menü zu gelangen muss die „Scroll Lock“ oder „Rollen“ Taste auf einer per USB angeschlossenen Tastatur 5 mal kurz hintereinander gedrückt werden.

Es erscheint das Menüfenster. (siehe Bild 1)

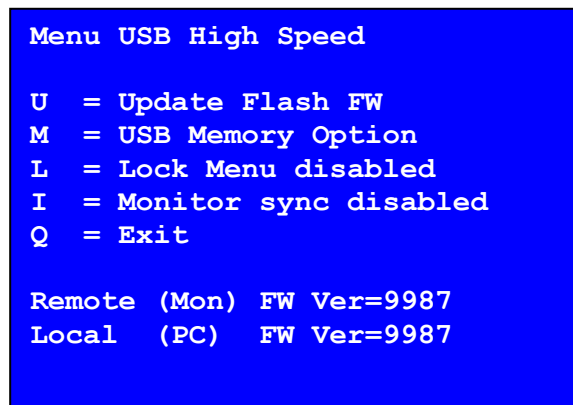


Bild 1

Der Menüpunkt „U“ dient zur Durchführung eines Firmwareupdates. Die aktuellste Version der Firmware steht unter www.kvm-tec.com zum Download bereit. Jedem Updatefile ist eine detaillierte Beschreibung des Updatevorganges beigelegt.

Im Menüpunkt „M“ gibt es die Möglichkeit die Memory Option zu aktivieren. Diese ermöglicht es, USB Flashspeicher über den Extender zu nutzen.

Ist der Extender bereits mit der Memory Option ausgestattet, so kann man in diesem Menü die Funktion jederzeit ein- und ausschalten.

Sollte der Extender noch nicht über diese Funktion verfügen, kann diese nachbestellt werden.

In diesem Fall zeigt das Menü die ID des Gerätes an. (siehe Bild 2)

Wenden Sie sich nun bitte an Ihren Händler und teilen Sie diesem die ID des Gerätes mit. Dieser kann Ihnen den passenden Entsperrcode zusenden. Nach der korrekten Eingabe startet der Extender neu und zeigt im Hauptmenü den Zusatz im Titel „Memory“ an.

KVM-TEC SVX2 Ver. 1.4

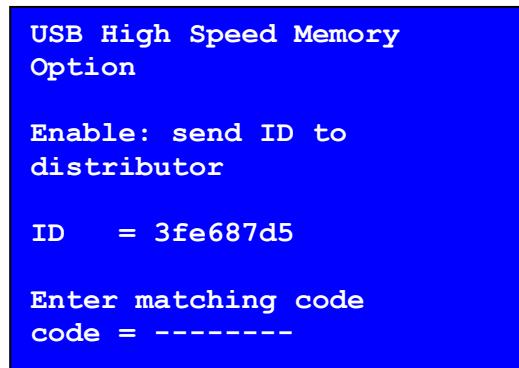


Bild 2

ENGLISH:

Smartline KVM Extender - Manual

SVX2 Package Contents

1x SVX2 / PC	1x USB Cable
1x SVX2 / Monitor	1x Short-Manual
2x Power supply 12V 1A	8x Mounting Pads
4x DVI-HDMI Cable	8x Feet

Installation:

Connect all data links like it is illustrated on the second page:

Start-up:

Switch on all devices. Both Extender will do an full-automatic cable alignment, it takes about 5sec, Status flashes red. As the status changes into green, all signals are transmitted.

SVX Status LED	Connection	Videosignal
Red	✘	✘
Orange	✔	✘
Green	✔	✔

For transmission a Cat5/6/7 is used.

Specifications:

Max. Ambient temperature: 45 Grad Celsius

Dimensions: 196 x 41 x 106mm

Weight: 1080 g pro Set

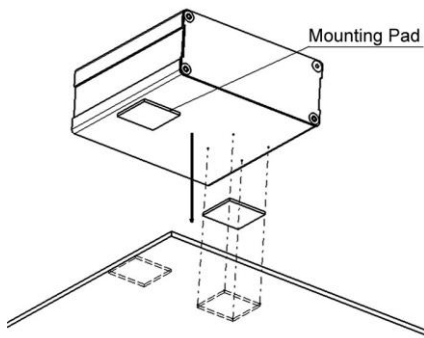
Power consumption: 10 W per Unit

Housing: Aluminium anodised

Electricity supply: 12V 1A by an external power supply unit

KVM-TEC SVX2 Ver. 1.4

Mounting Pads:



To get into the extender Menu the “Scroll Lock” button on the keyboard witch is connected via USB to the extender has to be pushed 5 times. The menu window appears. (Pic.1)

```
Menu USB High Speed

U = Update Flash FW
M = USB Memory Option
L = Lock Menu disabled
I = Monitor sync disabled
Q = Exit

Remote (Mon) FW Ver=9987
Local (PC) FW Ver=9987
```

Pic.1

The “U” starts the firmware update. The latest version of the firmware can be found at www.kvm-tec.com. An exact update description is attached to every update file.

By pushing “M” the USB-Memory option can be activated. This allows to use USB mass storage devices over the extender. If the USB-Memory option is already activated it can be en- or disabled. If the Extender has no Memory option, it can be reorder. In this case the device ID is shown (Pic.2). Please contact your trader and send him the device ID. An unlock code will be send back. This code has to be typed in. After entering the code the extender will reboot. Now the add-on “Memory” will appear in the title of the menu.

KVM-TEC SVX2 Ver. 1.4

USB High Speed Memory
Option

Enable: send ID to
distributor

ID = 3fe687d5

Enter matching code
code = -----

Pic.2

KVM-TEC SVX2 Ver. 1.4

KVM-TEC Electronic GmbH

Kulturstrasse 1, 2522 Oberwaltersdorf, Austria
Firmenbuchnummer: FN 272328h LG Wr. Neustadt

DOCUMENT OF CONFORMITY CE KONFORMITÄTSERKLÄRUNG

Hiermit wird erklärt, dass das Gerät:

KVM-Extender Type/Modell:

SVX Digital KVM Extender/PC und Digital KVM Extender/Mon

wenn es mit einem geschirmten CATx Kabel betrieben wird, die Anforderungen der EU-Richtlinie 2004/108/EC (EMV / EMC) "Elektromagnetische Verträglichkeit" und die dort aufgeführten harmonisierten europäischen Normen (EN) erfüllt.

Im Speziellen werden die Grenzwerte der folgenden Normen eingehalten:

Sicherheit / Safety :

EN 60950-1: 2006, IEC 60950: 2005

EMC / EMV

EN 55022: 2010 Class A

EN 55024: 2010

EN 61000-3-2 2014

EN 61000-3-3 2013

EU Richtlinien

2006/95/EC Niederspannungsrichtlinie

EMC Direktive 2004/108/EC EMV Richtlinie

EU Direktive 2011/65//EU (RoHS II)

Das Gerät wurde in einer typischen Konfiguration mit PC getestet.

Oberwaltersdorf, November 2015



Dietmar Pfurtscheller
Geschäftsführer / CEO

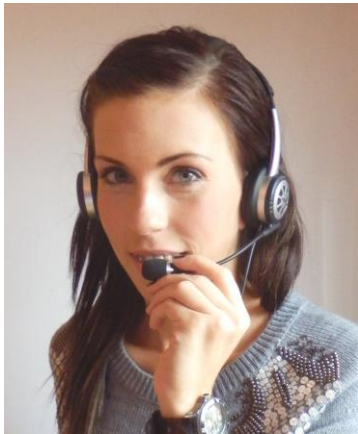
WARNUNG !

Dies ist eine Einrichtung der Klasse A. Diese Einrichtung kann im Wohnbereich Funkstörungen verursachen. In diesem Fall kann vom Betreiber verlangt werden, angemessene Maßnahmen durchzuführen.

Support:

Bei Fragen zu unseren Produkten wenden Sie sich bitte an Ihren Fachhändler.

If you have questions about our products, please contact your distributor.



kvm tec
smart connections



Kulturstrasse 1
2522 Oberwaltersdorf

Tel / Fax: 0043 (0) 2253 81912
Email: office@kvm-tec.com
Web: www.kvm-tec.com

Die neusten Updates für Ihren Extender, eine umfangreiche Detailanleitung und aktuellste Informationen finden Sie unter:

<http://www.kvm-tec.com/support>

Please find the newest updates for your Extender, an extensive detailed Instruction and the latest information on our website:

<http://www.kvm-tec.com/en/support.html>